

OP satiniert

Mischbatterien

Code: 8499 100



EINZELHEITEN

Mischbatterie-Typ Mischbatterie mit versenktem, schwenkbarem Auslauf, mit Fernbedienung

Material Messing

Textur Satinato

Drehwinkel 360°

Sockel Ø44 mm

Patrone Mit Keramikscheiben

Abstand zwischen den Bohrungen Siehe „Einbauschema“

Doppelbohrung Erforderlich

Mischbatteriebohrungen ø35 mm

Max. Arbeitsplattendicke 40 mm

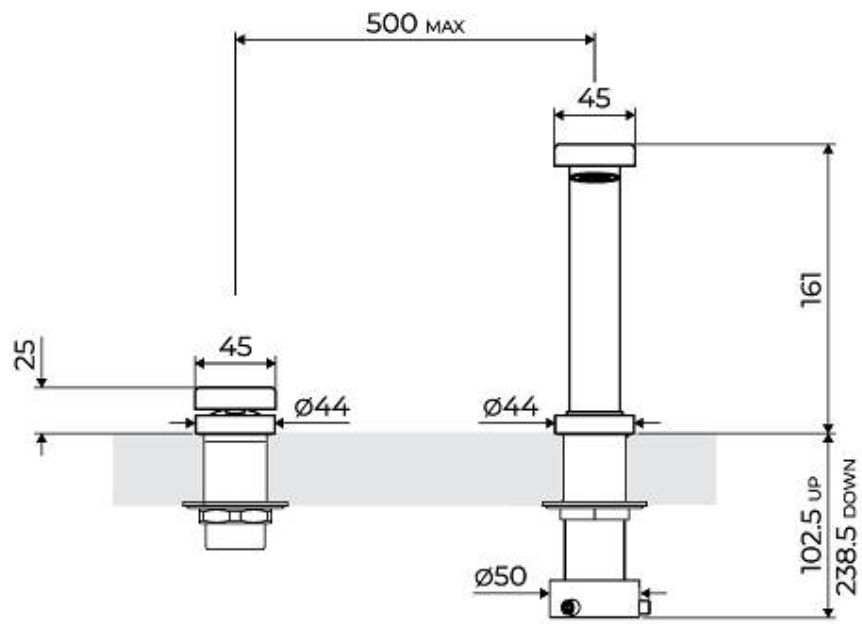
MERKMALE

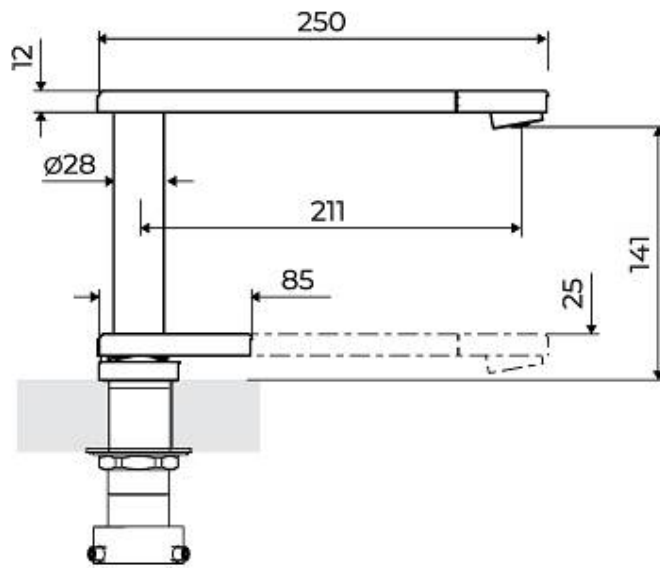
DREHUNG DES AUSLAUFS Alle Mischbatterien sind mit einem großen Drehwinkel ausgestattet. Einige Modelle ermöglichen eine volle 360°-Drehung.

KLAPPBARER AUSLAUF Diese Eigenschaft ermöglicht es, den Spülbereich vor einem Fenster zu gestalten und so natürliches Licht zu genießen.

VERSTÄRKUNGSPLATTE Alle Foster-Mischbatterien werden mit einer Verstärkungsplatte geliefert, die für perfekte Stabilität auf jeder Spüle sorgt.

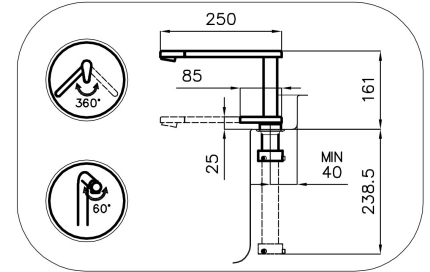
TECHNISCHE DATEN



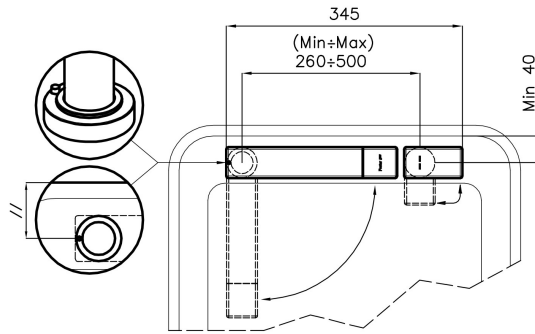


Eclipse - 8499 000

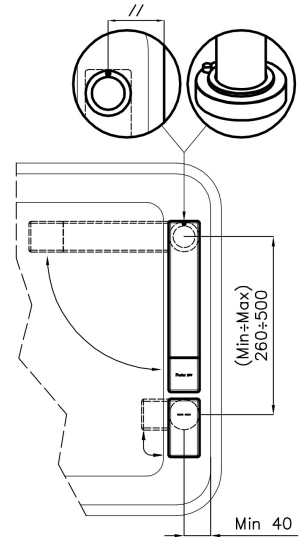
Installation sheet - Foglio installazione



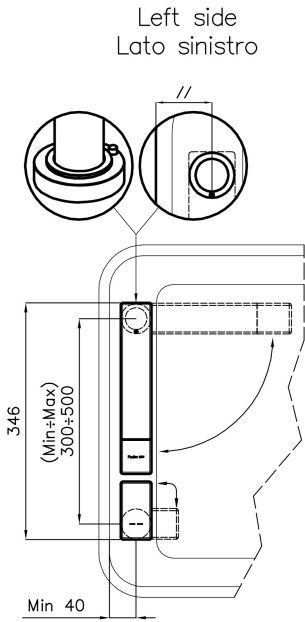
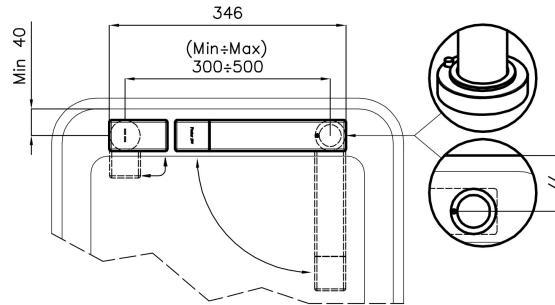
Front side—Mixer tap on the left
 Lato frontale—Miscelatore a sinistra



Right side
 Lato destro



Front side—Mixer tap on the right
 Lato frontale—Miscelatore a destra



GALERIE

